

**第24回会長杯兼
第20回福島民報・福島テレビ杯 全会津ミニバスケットボール新人大会兼
第19回福島県ミニバスケットボール新人大会会津地区予選会 結果**

男 子

A リーグ	No.	チーム名	一箕松長	松山	坂下	勝	負	引	順位
	1	一箕松長	○	49 - 23	100 - 11	2	0	0	1
	2	松山	×	○	31 - 8	1	1	0	2
	3	坂下	×	×	○	0	2	0	3

D リーグ	No.	チーム名	会津美里	猪苗代	喜多方第一	勝	負	引	順位
	10	会津美里	○	53 - 33	41 - 40	2	0	0	1
	11	猪苗代	×	○	61 - 30	1	1	0	2
	12	喜多方第一	×	×	○	0	2	0	3

B リーグ	No.	チーム名	磐梯	あらたて	サッポロ・喜多方	勝	負	引	順位
	4	磐梯	○	50 - 17	20 - 0	2	0	0	1
	5	あらたて	×	○	20 - 0	1	1	0	2
	6	サッポロ・喜多方	×	×	○	0	2	0	3

E リーグ	No.	チーム名	城北行仁	塩川	日新	勝	負	引	順位
	13	城北行仁	○	55 - 26	20 - 0	2	0	0	1
	14	塩川	×	○	51 - 34	1	1	0	2
	15	日新	×	×	○	0	2	0	3

C リーグ	No.	チーム名	門田	川南	豊川	勝	負	引	順位	得失点率
	7	門田	△	37 - 37	81 - 17	1	0	1	1	2.185
	8	川南	△	○	58 - 33	1	0	1	2	1.357
	9	豊川	×	×	○	0	2	0	3	

F リーグ	No.	チーム名	城西・小金井	謹教	喜多方第二	勝	負	引	順位
	16	城西・小金井	○	52 - 29	23 - 50	1	1	0	2
	17	謹教	×	○	31 - 60	0	2	0	3
	18	喜多方第二	○	○	○	2	0	0	1

期 間 平成29年 2月18日(土) 19日(日) 25日(土) 26日(日)

1日目 午前 7:30 開場(あいづ総合体育館)
午前 7:45 受付(あいづ総合体育館)
午前 8:15 開会式(あいづ総合体育館)
午前 9:00 競技開始(あいづ総合体育館 A、B、C、D)

2日目 午前 7:30 開場
午前 9:00 競技開始(あいづ総合体育館 a、b、c、d)

3日目 午前 7:30 開場
午前 9:00 競技開始(あいづ総合体育館 E、F、G)

4日目 午前 7:30 開場
午前 9:00 競技開始(あいづ総合体育館 e、g)
全試合終了後 閉会式

交流戦

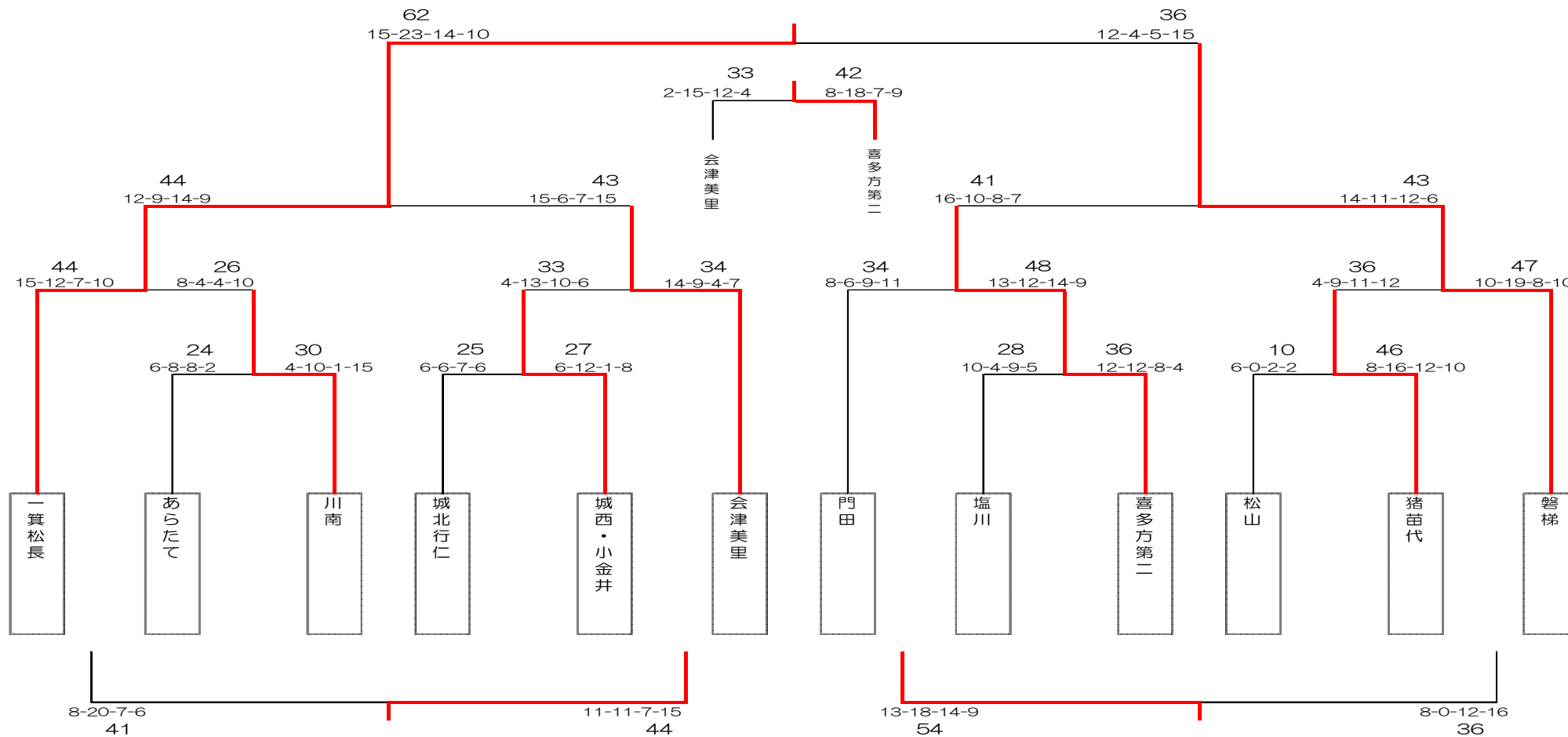
鶴城東山ー河東
58-15
53-16

男子トーナメント

優勝 一箕松長 第二位 磐梯 (以上県大会出場)

第三位 喜多方第二 第四位 会津美里 第五位 城西・小金井 第六位 門田 第七位 川南 第八位 猪苗代

ベストファイブ 蓮沼大輝 (一箕松長) 福田奎介 (一箕松長) 中島拓哉 (磐梯) 本田聖人 (喜多方第二) 佐藤優樹 (会津美里)



**第24回会長杯兼
第20回福島民報・福島テレビ杯 全会津ミニバスケットボール新人大会兼
第19回福島県ミニバスケットボール新人大会会津地区予選会 結果**

女 子

A リ ー グ	No.	チーム名	日新	城西・小金井	塩川	勝	負	引	順位
	1	日 新	○	102 - 6	101 - 15	2	0	0	1
	2	城西・小金井	×	○	34 - 47	0	2	0	3
	3	塩 川	×	○	○	1	1	0	2

D リ ー グ	No.	チーム名	みなと	JK-UNION	門田SC	勝	負	引	順位
	10	み な と	○	69 - 26	47 - 19	2	0	0	1
	11	JK-UNION	×	○	16 - 36	0	2	0	3
	12	門 田 S C	×	○	○	1	1	0	2

B リ ー グ	No.	チーム名	あらたて	喜多方第二	河東	勝	負	引	順位
	4	あ ら た て	○	84 - 23	81 - 5	2	0	0	1
	5	喜 多 方 第 二	×	○	53 - 18	1	1	0	2
	6	河 東	×	×	○	0	2	0	3

E リ ー グ	No.	チーム名	謹教	松山	一箕松長	勝	負	引	順位
	13	謹 教	○	73 - 22	50 - 33	2	0	0	1
	14	松 山	×	○	7 - 79	0	2	0	3
	15	一 箕 松 長	×	○	○	1	1	0	2

C リ ー グ	No.	チーム名	会津美里	川南	喜多方第一	勝	負	引	順位
	7	会 津 美 里	○	46 - 35	36 - 18	2	0	0	1
	8	川 南	×	○	31 - 47	0	2	0	3
	9	喜 多 方 第 一	×	○	○	1	1	0	2

交 流 戦	No.	チーム名	KMBC	城北行仁	サワフラス喜多方	勝	負	引	順位
	16	K M B C	×	13 - 44	8 - 85	0	2	0	3
	17	城 北 行 仁	○	×	14 - 91	1	1	0	2
	18	サワフラス喜多方	○	○	○	2	0	0	1

期 間	平成29年2月18日(土) 19日(日) 25日(土) 26日(日)
1日目	午前 7:30 開場(あいづ総合体育館) 午前 7:45 受付(あいづ総合体育館) 午前 8:15 開会式(あいづ総合体育館)
2日目	午前 9:00 競技開始(あいづ総合体育館A、B、C、D) 午前 7:30 開場 午前 9:00 競技開始(あいづ総合体育館a、b、c、d)
3日目	午前 7:30 開場 午前 9:00 競技開始(あいづ総合体育館 E、F、G)
4日目	午前 7:30 開場 午前 9:00 競技開始(あいづ総合体育館 e、g) 全試合終了後 閉会式

交 流 戦	No.	チーム名	坂下	磐梯	猪苗代MBF	勝	負	引	順位
	19	坂 下	○	45 - 40	33 - 19	2	0	0	1
	20	磐 梯	×	○	39 - 21	1	1	0	2
	21	猪 苗 代 M B F	×	×	○	0	2	0	3

女子トーナメント

優勝 日新 第二位 あらたて（以上県大会出場）

第三位 一箕松長 第四位 謹教 第五位 みなと 第六位 会津美里 第七位 喜多方第一 第八位 塩川

ベストファイブ 鈴木茅乃（日新） 羽金日陽（日新） 荒川きわ（あらたて） 山本想来（一箕松長） 横山なぎ子（謹教）

